

29 140 660



- deviatore automatico vasca/doccia
- diametro foro 32 mm
- rosetta Ø 60 mm
- ingresso 1/2"
- portata max 64,9 l/min a una pressione idraulica di 3 bar

	Platinato spazzolato	29 140 660-06
	Cromato	29 140 660-00
	Dark Chrome	29 140 660-19
	Light Gold	29 140 660-26
	Light Gold spazzolato	29 140 660-27
	Nero opaco	29 140 660-33
	Bronzo spazzolato	29 140 660-42
	Champagne spazzolato (Oro 22k)	29 140 660-46
	Champagne (Oro 22k)	29 140 660-47
	Cromo spazzolato	29 140 660-93
	Dark Platinum spazzolato	29 140 660-99

29 140 660

mm [inches]

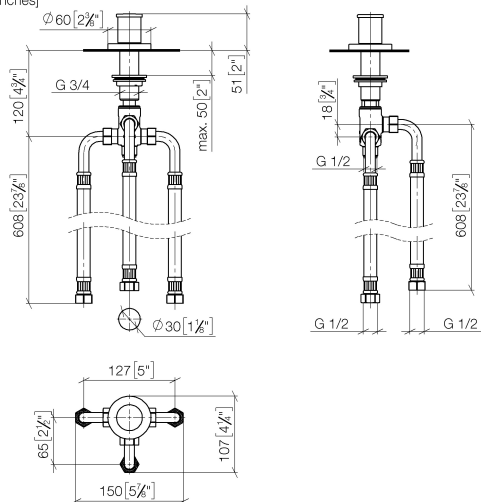
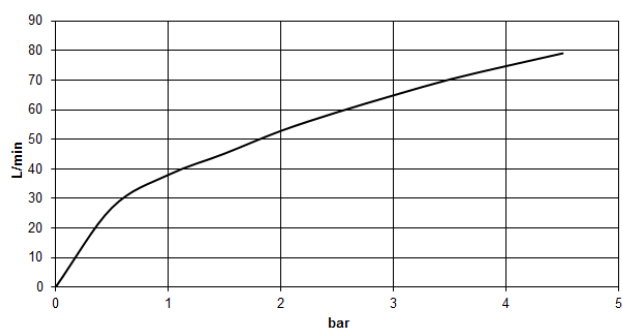


Diagramma di portata

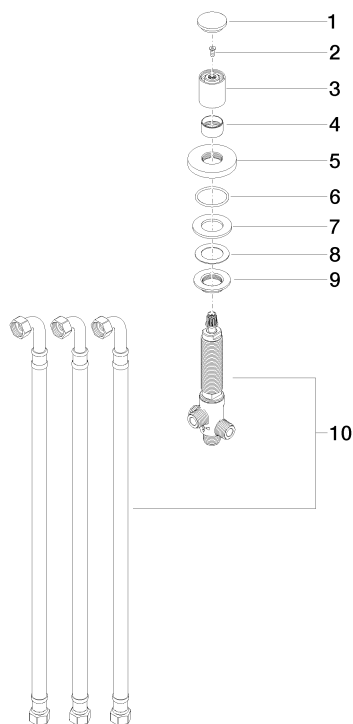


Certificati

WRAS_1911025. LGA_29990. IAPMO_4976 (1).

29 140 660

Parts for other finishes can be found here: Cromato



Elenco delle parti di ricambio

N.	Codice articolo	Denominazione	Quantità necessaria	Tempo di produzione
1	09 20 71 003-06	manopola	1	10
2	90 30 30 014 00 90	vite	1	2
3	09 20 71 002-06	manopola	1	10
4	09 16 01 012-06	anello	1	10
5	09 27 66 004-06	rosetta	1	10
6	09 14 10 030 90	guarnizione	1	2
7	09 14 05 014 90	guarnizione	1	2
8	09 14 40 002 90	guarnizione	1	2
9	09 23 10 004 90	dado	1	2
10	90 17 09 051 00 90	deviatore	1	2